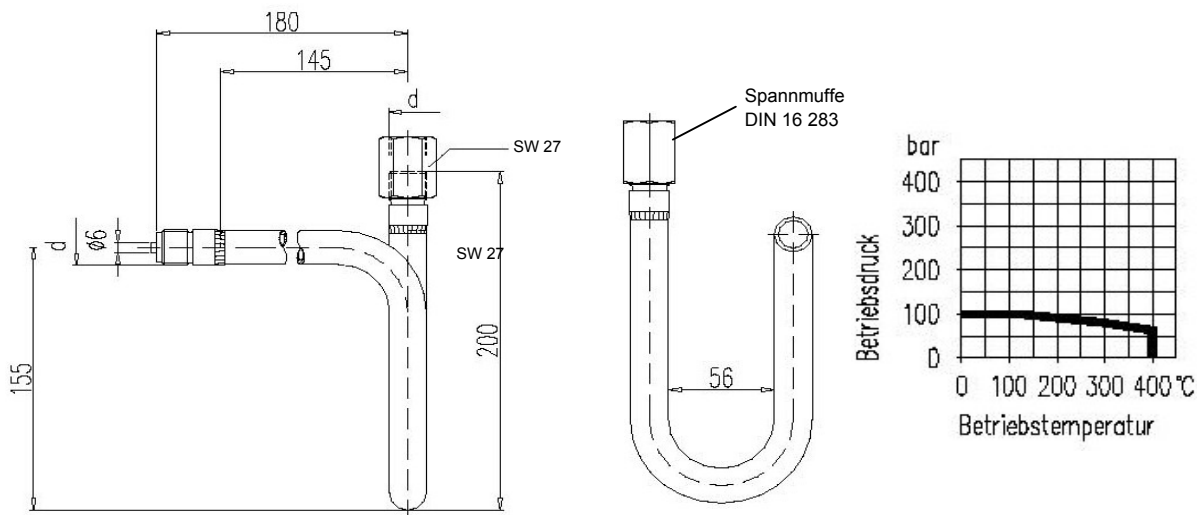


## Wassersackrohr in U-Form für horizontale Druckentnahme DIN 16 282

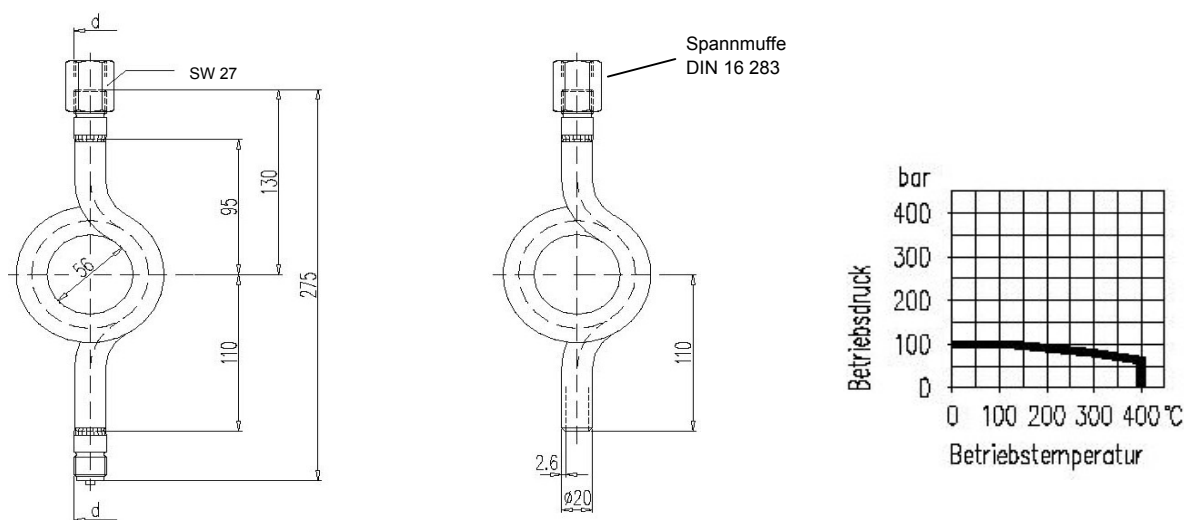
Form A mit Anschlußzapfen an Druckentnaheseite

Form B mit Schweißanschluß an Druckentnaheseite



Anschluß- gewinde d	Werkstoff	Bestell-Nr.	
		Form A	Form B
G 1/2	Stahl Edelstahl	S006.07.100 S006.07.200	S006.07.110 S006.07.210

## Wassersackrohr in Kreisform für vertikale Druckentnahme DIN 16 282



Anschluß- gewinde d	Werkstoff	Bestell-Nr.	
		Form C	Form D
G 1/2	Stahl Edelstahl	S006.08.100 S006.08.200	S006.08.110 S006.08.210