

Schmutzfänger für Wirkdruckgeber

Anwendungsbereich

Schmutzfänger werden häufig an Dampfkesseln für die Füllstandsmessung sowie bei Dampf-Durchflusssmessungen mit Wirkdruckgebern eingesetzt. Auf Wunsch werden die Schmutzfänger in die Wirkdruckleitungen eingebaut um Schmutz wie z.B. Rost, Kalk o.ä. von den Differenzdrucktransmittern fern zu halten.

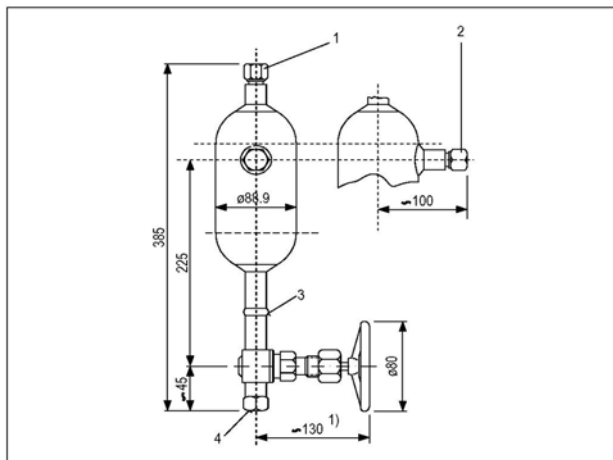
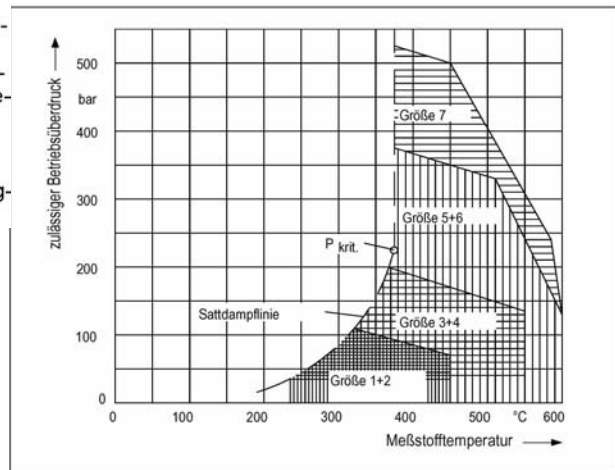
Anschlüsse

- 1 Wirkdruckleitung
- 2 Meßumformer
- 3 Schweißverbindung
- 4 Ablaßanschluß

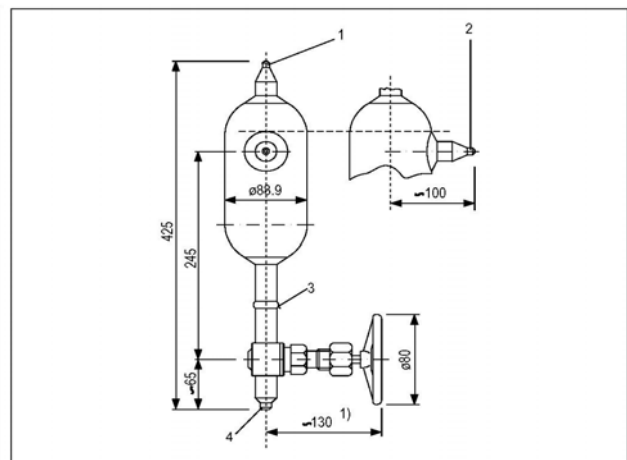
Montage und Schweißarbeiten erfolgen Bauseits. Die Schmutzfänger werden auf Wunsch mit Herstellerbescheinigung nach § 9 (2) 1 der Druckbehälter-Verordnung sowie mit Materialzeugnissen nach DIN 50049 3.1A für die verwendeten Werkstoffe bescheinigt und sind damit für eine spätere Abnahme durch den TÜV vorbereitet

Einzel-TÜV-Abnahmen von Schmutzfängern mit Abnahmezeugnis 3.1 A sind möglich (Kosten nach Aufwand)

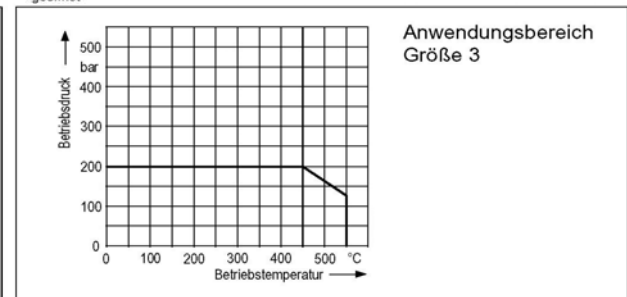
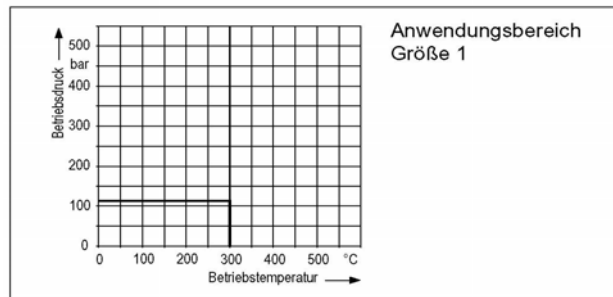
Grösse	Form	Gehäuse	Stutzen
1	A	St 45.8 WNr.1.0405	St 45.8 WNr.1.0405
3	C	13CrMo44 WNr. 1.7335	13CrMo44 WNr. 1.7335



Grösse 1 Form A
Ermeto-Rohrverschraubung mit Schneidring für Rohr \varnothing 12 mm



Grösse 3 Form C
Schweißanschluß für Rohr \varnothing 14 mm X 2,5 mm
1) geöffnet



Bestellinformation

Schmutzfänger

Grösse	Form	Volumen	Material	kg	Materialbescheinigung	Absperrventil	Ein-/Ausgang
1	A	~ 800 cm ³	1.0405	~ 4,5	Kosten nach Aufwand	DN 8 / PN 400	Schweiß-/Ermetoanschluß
3	C	~ 700 cm ³	1.7335	~ 5,2	Kosten nach Aufwand	DN 8 / PN 400	Schweiß-/Schweißanschluß