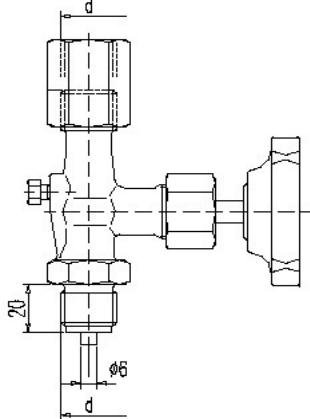
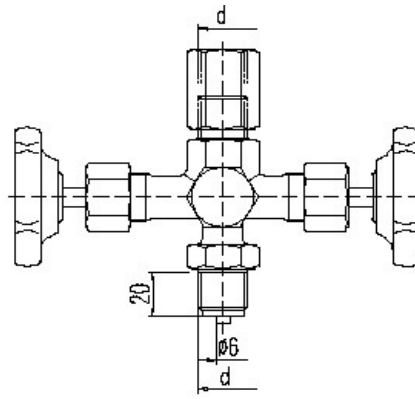


Manometer Absperrventile, Doppelabsperrventile

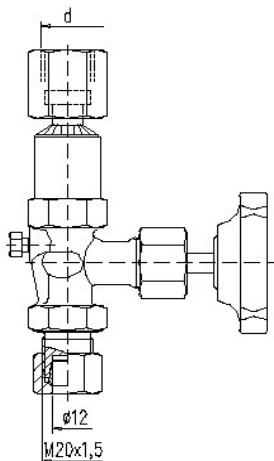
Absperrventil Form A
DIN 16 270 mit Spannmuffe



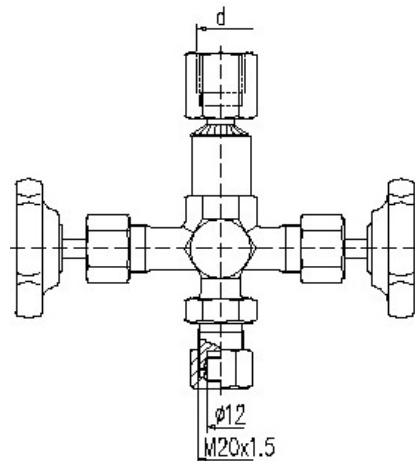
Doppelabsperrventil Form A
DIN 16 272 mit derhbarer Muffe



Absperrventil Form B DIN 16 270 mit Spannmuffe und Schaft für Meßgerätehalter



Doppelabsperrventil Form B DIN 16 272 mit derhbarer Muffe und Schaft für Meßgerätehalter



PN	Anschlußgewinde d	Werkstoff	Absperrventil Bestell-Nr.		Doppelabsperrventil Bestell-Nr.	
			Form A	Form B	Form A	Form B
400	G 1/2	Stahl Edelstahl	S 004.16.100 S 004.16.200	S 004.16.120.13 S 004.16.220.13	S 004.60.100 S 004.60.200	S 004.60.100.13 S 004.60.200.13
400	M20 X 1,5	Stahl Edelstahl	S 004.16.150 S 004.16.250	- -	S 004.60.150 S 004.60.250	- -

Einzelteile	Messing	Stahl	Edelstahl
	DIN - Werkstoffnummer		
Gehäuse	Messing	1.0460	1.4571
Ventilspindel	1.4104		1.4571
Ventilkegel	1.4104		1.4571
Packung	PTFE bis 200°C (Reingraphit bis 250°C)		
Überwurfmutter	Stahl		Edelstahl
Spannmuffe	Stahl		Edelstahl
drehbare Muffe	Messing	Stahl	Edelstahl