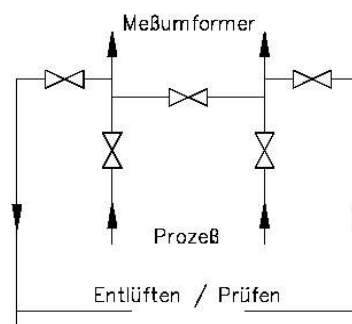
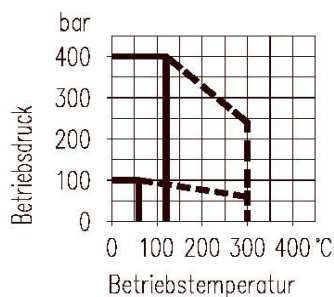
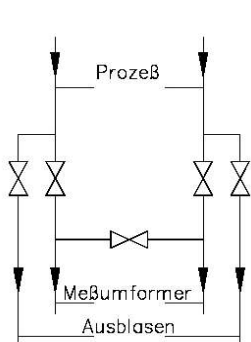
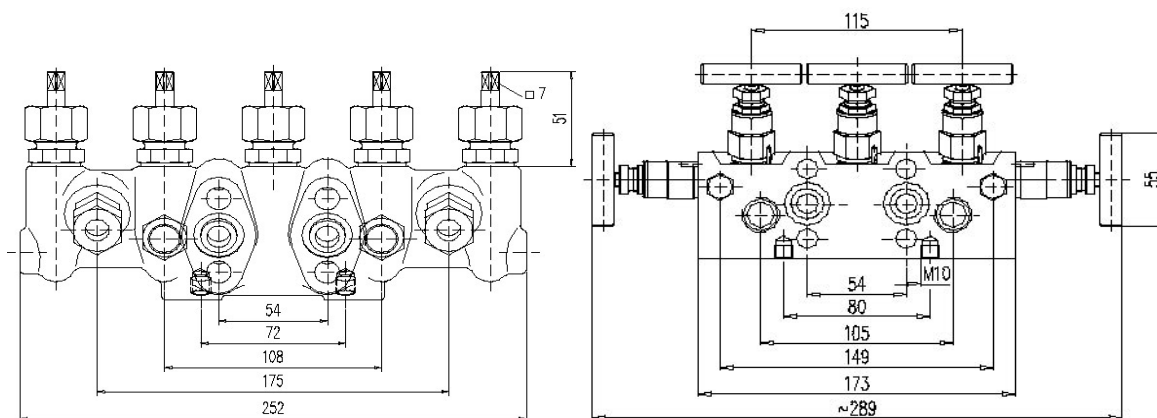


5-fach Ventilblöcke PN 100 / PN 400 / DN 5 --- PN 420 / DN 5

direkt anflanschbar nach DIN 19 213 bzw. DIN 19 213 / IEC

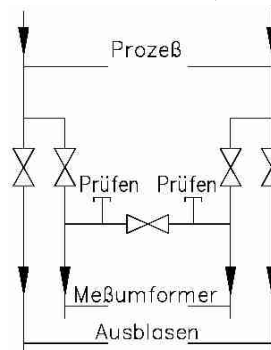


PN	Werkstoff	Eingang	Ausgang	Bestell -Nr
100	Stahl Edelstahl	Schneidringverschraubung für Rohr \varnothing 12 mm	DIN 19 213 Form B1	S 341.38.110 S 341.38.210
400	Stahl Edelstahl	Schweißstutzen für Rohr \varnothing 12 mm	DIN 19 213 Form B3	S 541.38.135 S 541.38.235
420	Stahl Edelstahl	Muffe $\frac{1}{2}$ NPT	IEC, Form A	N 542.48.180.01 N 542.48.480.01

Einzelteile	Stahl	Edelstahl
	DIN - Werkstoffnummer	
Gehäuse	1.0460	1.4571
Spindelführung	1.0501	1.4571
Ventilsitz	1.4571	
Ventilspindel	1.4104	1.4571
Ventilkegel	1.4122 v.	1.4571
Packung	PTFE bis 200°C Sonderpackung bis 300°C	
Überwurfmutter	Stahl	1.4571
Schweißstutzen	1.5415	1.4571

Option

Ventilblock DIN 19213 Form B1/B3
mit Prüfanschluß M20 x 1,5



Andere Ausführungen auf Anfrage